

Examen VMBO-GL en TL

2013

tijdvak 1
vrijdag 24 mei
13.30 - 15.30 uur

natuur- en scheikunde 1 CSE GL en TL

Bij dit examen hoort een uitwerkbijlage.

Gebruik het BINAS informatieboek.

Dit examen bestaat uit 39 vragen.

Voor dit examen zijn maximaal 71 punten te behalen.

Voor elk vraagnummer staat hoeveel punten met een goed antwoord behaald kunnen worden.

Meerkeuzevragen

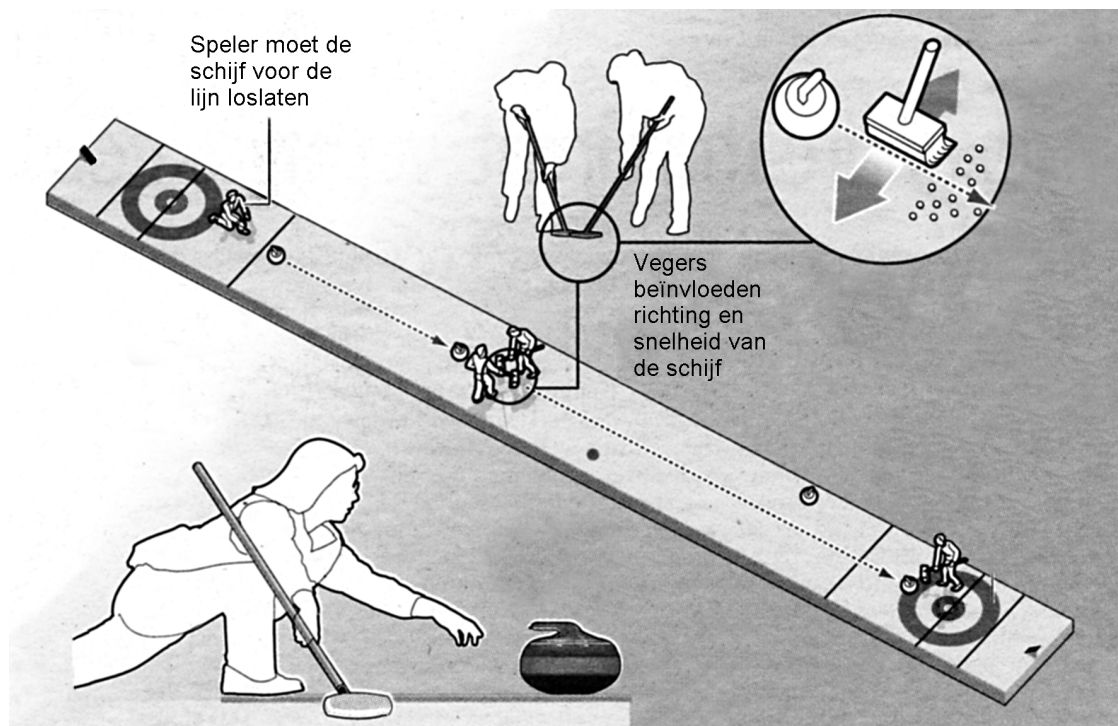
Schrijf alleen de hoofdletter van het goede antwoord op.

Open vragen

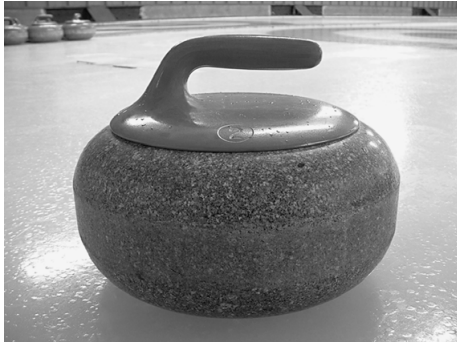
- Geef niet méér antwoorden dan er worden gevraagd. Als er bijvoorbeeld twee redenen worden gevraagd, geef er dan twee en niet méér. Alleen de eerste twee redenen kunnen punten opleveren.
- Vermeld altijd de berekening, als een berekening gevraagd wordt. Als een gedeelte van de berekening goed is, kan dat punten opleveren. Een goede uitkomst zonder berekening levert geen punten op.
- Geef de uitkomst van een berekening ook altijd met de juiste eenheid.

Curling

Curling is een sport waarbij een schijf over een ijsbaan wordt geschoven. Het doel is zo dicht mogelijk bij het centrum van een cirkel op het ijs te komen.



Een curlingschijf bestaat uit een steen van graniet met een kunststof handvat.



een curlingschijf

- 3p 1 De massa van de steen zonder handvat is 19,1 kg.
→ Bereken het volume van de granieten steen. Gebruik de tabel 'Gegevens van enkele vaste stoffen' in BINAS.
- 2p 2 Voor gebruik wordt er op de steen een kunststof (plexiglas) handvat gemonteerd.
Het monteren van het handvat op de steen heeft invloed op verschillende grootheden van de curlingschijf.
→ Zet in de tabel op de uitwerkbijlage achter iedere grootte één kruisje in de juiste kolom.
- De speler glijdt samen met de curlingschijf over het ijs. Die duwt de schijf in de richting van de cirkel.
Vegers kunnen de snelheid en richting van de schijf beïnvloeden door snel over het ijs voor de schijf te vegen.
- 1p 3 Het vegen veroorzaakt een faseovergang.
→ Noteer de naam van deze faseovergang.

Toeren

Er is een sportauto te koop die oplaadbare batterijen gebruikt als energiebron. Deze auto stoot geen verbrandingsgassen uit.

- 2p 4 Leg uit of het rijden op elektrische energie een milieuvoordeel oplevert.



de elektrische auto

toegepaste materialen	dichtheid (g/cm ³)
aluminium	2,70
carbonfiber	1,75
glas	2,60
magnesium	1,74
rubber	1,20
staal	7,80

De motorkap, het kofferdeksel en de deuren van de auto zijn gemaakt van carbonfiber (koolstof versterkt met glasvezel). Carbonfiber is erg sterk. Met dit materiaal kun je ook mooie vormen maken.

- 1p 5 Noteer nog een stofeigenschap van carbonfiber die deze stof geschikter voor deze auto maakt dan staal.
- 2p 6 De auto bereikt vanuit stilstand in 4,2 s een snelheid van 100 km/h (27,8 m/s).
→ Bereken de versnelling.

Je ziet een tabel met de afstand die je bij een bepaalde snelheid af kunt leggen (het bereik bij volle batterijen).

snelheid (km/h)	bereik (km)
60	1000
80	560
100	360
120	250
160	140
200	90

- 3p 7 Teken in het diagram op de uitwerkbijlage de grafiek van het bereik van de auto tegen de snelheid.

- 1p **8** De maximale snelheid op een aantal Nederlandse snelwegen is 130 km/h.
→ Bepaal hoeveel kilometer het bereik van de elektrische auto bij deze snelheid is.
- 1p **9** Uit de gegevens en de grafiek blijkt een verband tussen het bereik en de snelheid. We vergelijken het bereik van de auto bij 60 en bij 120 km/h.
Hoe verandert het bereik van de auto als de snelheid twee keer zo groot is?
- A Het bereik is twee keer zo groot.
 - B Het bereik is twee keer zo klein.
 - C Het bereik is vier keer zo groot.
 - D Het bereik is vier keer zo klein.
- 1p **10** Om voor een verkeerslicht tot stilstand te komen is kracht nodig voor het remmen.
Je ziet drie situaties waarin onder de afbeelding de nettokracht op een auto is weergegeven. De auto komt van rechts.
Welk van deze situaties geeft de nettokracht op de auto tijdens het remmen juist weer?



A



B



C

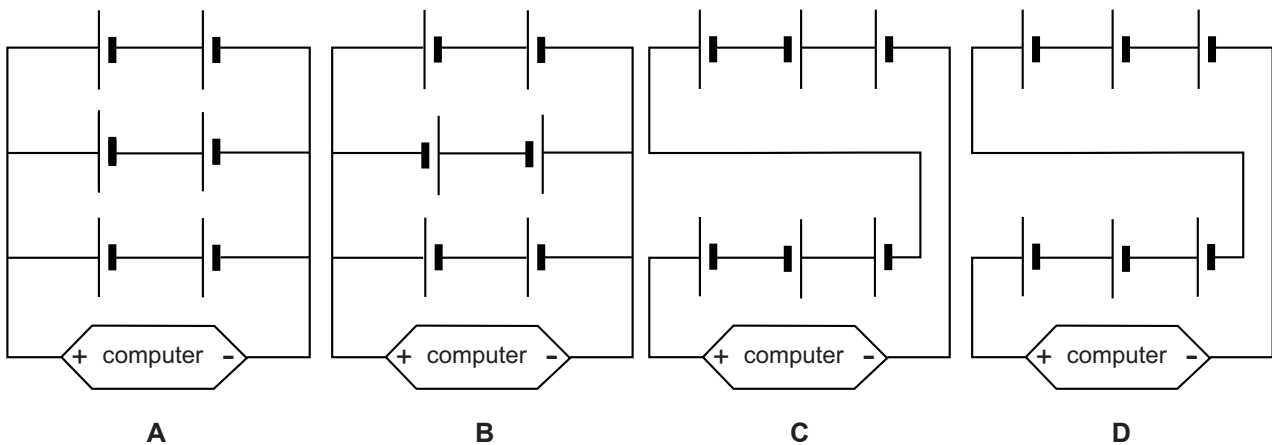
Berkelbike

De Berkelbike is een driewieler waarop mensen met een spierverlamming kunnen fietsen.



In de Berkelbike zit een kleine computer die stroomstootjes naar elektrodes in een fietsbroek van de fietser stuurt. Via de fietsbroek worden deze stroomstootjes doorgegeven aan de beenspieren. Hierdoor trekken de beenspieren samen en kunnen de benen bewegen.

- 1p 11 De computer werkt op een spanning van 7,2 V. Deze wordt geleverd door zes batterijen van 1,2 V.
In welk schema zijn de batterijen juist aan de computer geschakeld?



- 2p 12 Vanuit de computer lopen snoertjes naar de speciale fietsbroek. In de fietsbroek zitten elektrodes tegen de huid gedrukt. Tussen de elektrodes en de huid zitten vochtige sponsjes.
→ Leg uit waarom deze sponsjes vochtig gemaakt worden.
- 2p 13 Tussen de elektrodes loopt tijdens een stroomstootje een stroomsterkte van 150 mA (0,150 A) door de huid. De weerstand van de huid tussen de elektrodes is 900 Ω .
→ Toon met een berekening aan dat de gebruikte spanning 135 V is.
- 1p 14 In de computer zit elektronica die van de gelijkspanning een wisselspanning maakt. Een transformator brengt de spanning van 7,2 V omhoog naar 135 V.
Wat is de verhouding tussen het aantal windingen in de primaire spoel en de secundaire spoel?
A $n_p : n_s = 1 : 19$
B $n_p : n_s = 19 : 1$
C $n_p : n_s = 1 : 972$
D $n_p : n_s = 972 : 1$
- 4p 15 Tussen de elektrodes loopt er tijdens een stroomstootje een stroomsterkte van 0,150 A door de huid. Dit gebeurt bij een spanning van 135 V. De elektrische energie van een stroomstootje is 1,9 J.
→ Bereken hoeveel ms het stroomstootje duurt. Bereken eerst het vermogen.

Een moment voor winterbanden

Bij sneeuw en gladheid heeft een autoband soms onvoldoende grip op de weg. Daarom vervangt Jason zijn banden door winterbanden.

- 1p 16 De fabrikant van de winterbanden raadt aan om deze bij temperaturen onder de $8\text{ }^{\circ}\text{C}$ te gebruiken.
→ Reken $8\text{ }^{\circ}\text{C}$ om naar Kelvin.

Jason gebruikt bij het omwisselen van de autobanden een wielsleutel.



wielsleutel op de wielbout

- 3p 17 Volgens de fabrikant moet Jason de wielbouten vastdraaien met een moment van 180 Nm .
→ Toon met een berekening aan dat de grootte van de benodigde spierkracht 450 N is.
- 2p 18 Bij het vastdraaien levert Jason een arbeid van 30 J .
→ Bereken hoe ver hij het handvat heeft verplaatst met deze spierkracht.
- 2p 19 De wielsleutel die Jason gebruikt is uitschuifbaar.



→ Leg uit of Jason na het uitschuiven een grotere of kleinere kracht op dezelfde bout moet leveren.

Minder vermogen bespaart vermogen

Lees de folder van een Nederlandse LED-lampenfabrikant.

DE VOORDELEN OP EEN RIJ:

spaarlamp	LED lamp
	
5 W	2 W
6.000 branduren	30.000 branduren

• Deze lamp gaat 30 keer langer* mee dan een normale gloeilamp!

lichtopbrengst:	5 W spaarlamp = 2 W LED lamp
branduren:	6.000 branduren 30.000 branduren
verbruik 30 jaar:	150 kWh 60 kWh
energiekosten 30 jaar**:	€ 30,- € 12,-

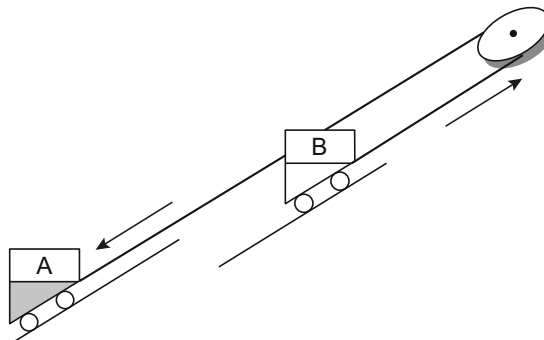
- 1p 20 Bij het berekenen van de energiebesparing gaat de fabrikant uit van een kWh-prijs.
→ Wat kost 1 kWh volgens de fabrikant?
- 2p 21 Het nuttig vermogen van de spaarlamp is 1 W.
→ Bereken het rendement van de spaarlamp.
- 1p 22 Volgens de fabrikant draagt het gebruik van een LED-lamp bij aan een vermindering van de CO₂-uitstoot (koolstofdioxide).
Waarom is CO₂ schadelijk voor het milieu?
- A CO₂ breekt de ozonlaag af.
 - B CO₂ is een giftig gas.
 - C CO₂ veroorzaakt zure regen.
 - D CO₂ versterkt het broeikaseffect.

Omhoog door de zwaartekracht

Het Engelse dorpje Lynton ligt hoog boven het vissersdorp Lynmouth. Om boven te komen kunnen voetgangers gebruik maken van een treintje langs een steil spoor.



Twee treintjes zijn met een rondlopende kabel met elkaar verbonden.

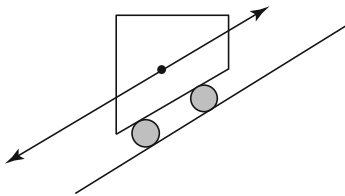


Onder in elk treintje zit een watertank. De watertank wordt bovenaan met water uit een beekje gevuld.

Zakt treintje A (met volle watertank) naar beneden dan beweegt treintje B (met lege watertank) omhoog.

- 3p 23 Bovenaan stappen passagiers in treintje A. Het treintje heeft met passagiers een massa van 10 000 kg.
De watertank wordt daarna gevuld met 3000 L water ($1 \text{ L} = 1 \text{ dm}^3$).
Na het vullen beweegt het treintje naar beneden.
Het hoogteverschil is 150 m.
→ Bereken de afname van de zwaarte-energie van treintje A met passagiers en volle watertank.

- 3p **24** Treintje A gaat met een gemiddelde snelheid van 5,0 km/h omlaag. Het spoor is 263 m lang.
→ Bereken hoe lang het treintje erover doet om beneden aan te komen.
- 1p **25** Zakt treintje A naar beneden, dan beweegt treintje B omhoog. Tijdens de verplaatsing van de treintjes is er sprake van een energieomzetting.
→ Noteer in het schema op de uitwerkbijlage de twee energiesoorten in dát deel van de beweging waarbij de treintjes een constante snelheid hebben.
- 2p **26** Tijdens een rit omhoog en een rit omlaag werken een aantal krachten op een treintje.
Je ziet een situatie tijdens een rit met twee krachten evenwijdig aan de helling. Het treintje beweegt nu niet met constante snelheid.



Over de mogelijke beweging van het treintje in deze situatie staan in de uitwerkbijlage twee zinnen.
→ Omcirkel in elke zin de juiste mogelijkheid.

Metten met de snelheid van het geluid

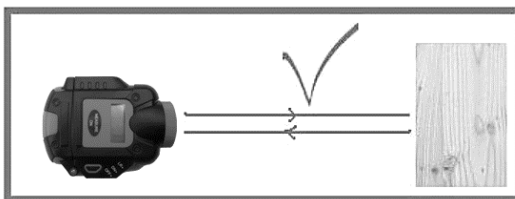
Het bepalen van de afstand tussen twee muren tot 3 m kan gemakkelijk met een rolmaat. Voor het meten van afstanden groter dan 3 m is een ultrasone afstandsmeter praktischer.



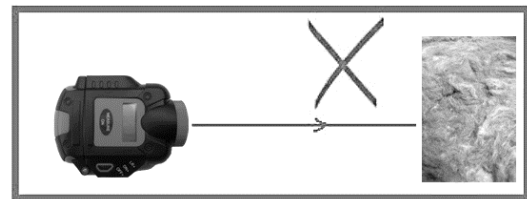
- 1p 27 Wat betekent ultrasoon?
- A een heel hard geluid
 - B een heel hoog geluid
 - C een heel laag geluid
 - D een heel zacht geluid

De afstandsmeter zendt tijdens een afstandsmeting een geluidssignaal uit. Even later vangt de afstandsmeter het weerkaatste signaal op. Met het tijdsverschil bepaalt de afstandsmeter de afstand.

Volgens de handleiding bij de afstandsmeter moet je de meter loodrecht op een harde muur richten. Je ziet een aantal afbeeldingen uit de handleiding.

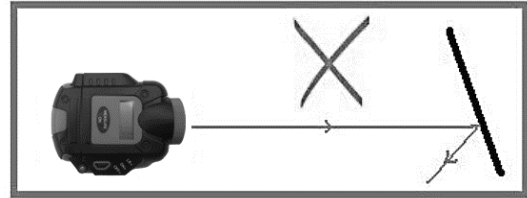
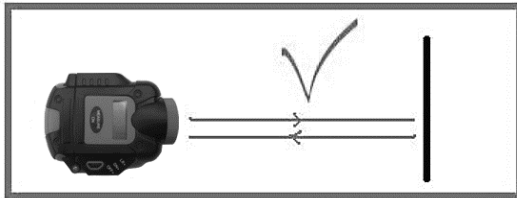


geluidssignaal harde muur

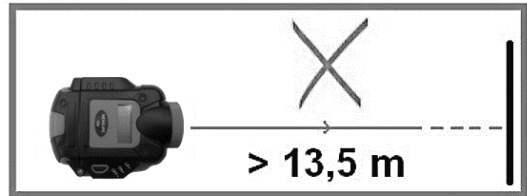
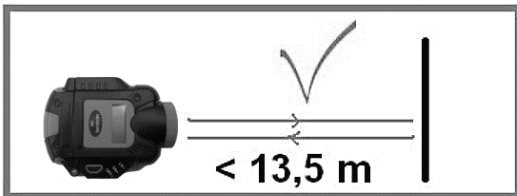


geluidssignaal zachte muur

- 1p 28 Waarom werkt de afstandsmeter niet goed als deze gericht wordt op een zachte muur?
- A Het geluidssignaal wordt dan doorgelaten.
 - B Het geluidssignaal wordt dan geabsorbeerd.
 - C Het geluidssignaal wordt dan gereflecteerd.



- 1p 29 Waarom werkt de afstandsmeter niet als deze scheef op een muur gericht wordt?
- 1p 30 De afstandsmeter kan volgens de handleiding een maximale afstand van 13,5 m meten.



Waarom kan de afstandsmeter geen grotere afstanden meten?

- A De amplitude van het geluidssignaal is te groot.
- B De amplitude van het geluidssignaal is te klein.
- C De frequentie van het geluidssignaal is te groot.
- D De frequentie van het geluidssignaal is te klein.

Je ziet een tabel met een aantal voortplantingsnelheden van geluid in lucht bij verschillende temperaturen.

temperatuur (°C)	voortplantings-snelheid (m/s)
15	340
20	343
25	346

De afstand tussen twee muren wordt met behulp van de afstandsmeter bepaald.

- 3p 31 Tijdens de meting zit er 0,015 s tussen het uitgezonden en ontvangen geluidssignaal. De temperatuur in de ruimte bedraagt 20 °C.
→ Bereken de afstand tussen de twee muren.
- 2p 32 In de afstandsmeter zit een temperatuursensor. Deze sensor zorgt ervoor dat de afstandsmeter bij verschillende temperaturen de juiste afstand aangeeft.
Over het meten van geluid bij hogere temperaturen staan in de uitwerkbijlage drie zinnen.
→ Omcirkel in elke zin de juiste mogelijkheid.

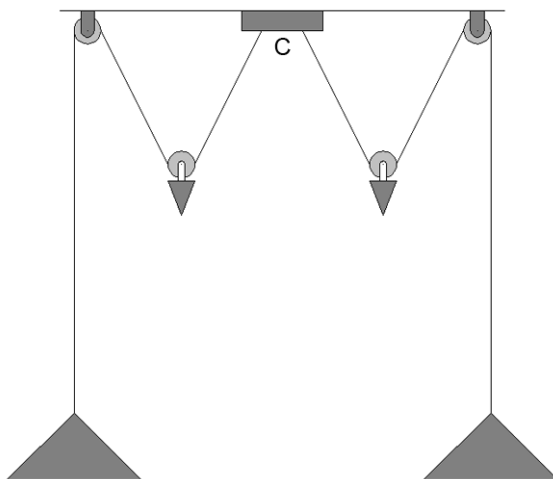
Licht in balans

Jaring heeft boven zijn tafel een dubbele hanglamp. De hoogte van de lampen is in te stellen met behulp van twee gewichten.



- 3p **33** Als Jaring de schakelaar omzet, gaan de lampen gelijktijdig aan. Elke lamp in de hanglamp werkt op netspanning. Je ziet in de uitwerkbijlage een deel van het schakelschema van deze verlichting.
→ Maak dit schakelschema compleet met de schakelaar en twee lampen.

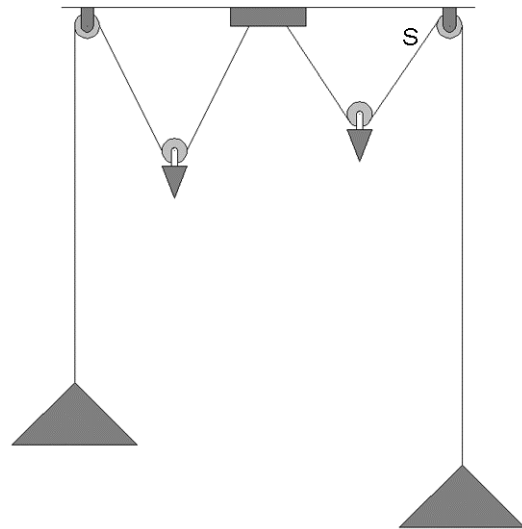
Elk snoer loopt van contactpunt C via een losse katrol met een gewicht en een vaste katrol naar de lamp.



In de uitwerkbijlage staat de schematische tekening nogmaals.
In de tekening is de kracht in snoer S gegeven. In het andere deel van het snoer werkt een even grote kracht.

3p **34** Bepaal met een constructie in de uitwerkbijlage de zwaartekracht op het gewicht en noteer de grootte onder de figuur.

1p **35** Jaring hangt de rechter lamp lager om aan tafel te kunnen lezen.
Door de wrijving in de (vaste) katrol blijft de lamp op die hoogte.

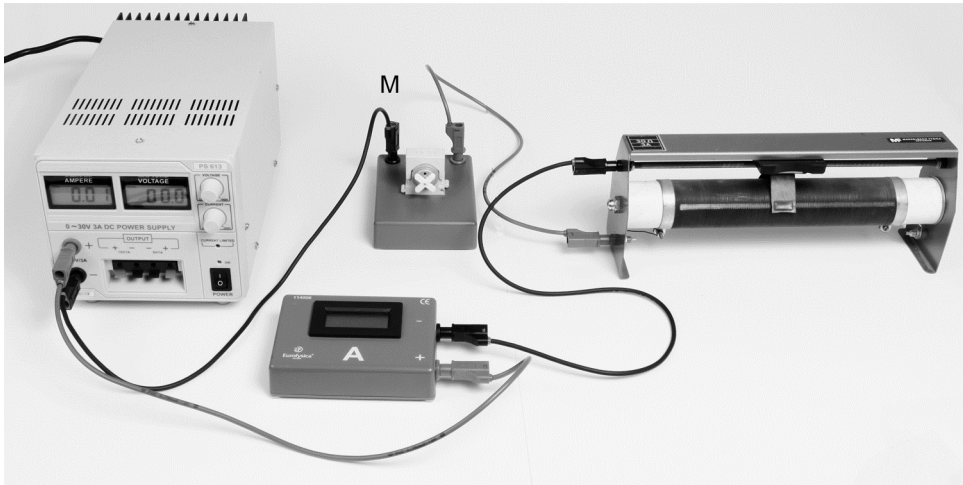


Wat gebeurt er met de spankracht in snoer S als Jaring de rechter lamp omlaag brengt?

- A De spankracht in snoer S blijft gelijk.
- B De spankracht in snoer S neemt af.
- C De spankracht in snoer S neemt toe.

Practicum elektromotor

Pjotr en Zoraya doen onderzoek aan een elektromotor (M).

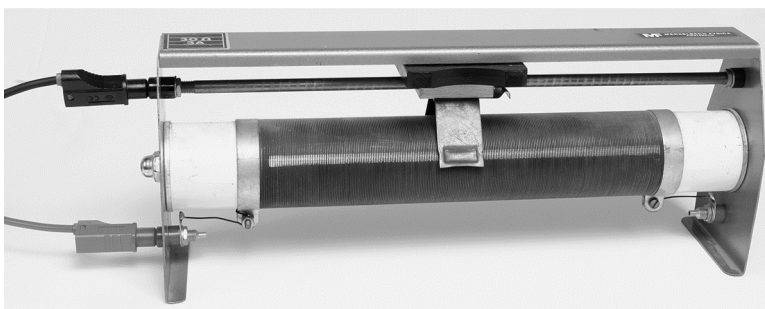


Tijdens hun onderzoek levert de spanningsbron steeds dezelfde spanning. Als de stroomkring gesloten is, loopt er een stroom van 0,2 A door de elektromotor.

- 1p 36 Over de stroomsterkte door de ampèremeter na het sluiten van de stroomkring staat in de uitwerkbijlage een zin.
→ Omcirkel in de zin de juiste mogelijkheid.

De regelbare weerstand staat ingesteld op 5Ω . De weerstand van de elektromotor is 7Ω .

- 3p 37 Bereken de spanning die de spanningsbron levert.
- 2p 38 Pjotr zet de schuif van de regelbare weerstand een stukje naar rechts.



Door het verplaatsen van de schuif veranderen een aantal grootheden. In de uitwerkbijlage staan drie zinnen.
→ Omcirkel in elke zin de juiste mogelijkheid.

- 1p **39** Zoraya past de schakeling aan. Ze zet een tweede motortje in serie met de elektromotor.
Pjotr waarschuwt dat ze nu de ampèremeter op een groter bereik moeten zetten. Zoraya beweert dat dat niet nodig is.
→ Wat is de reden dat Zoraya gelijk heeft?